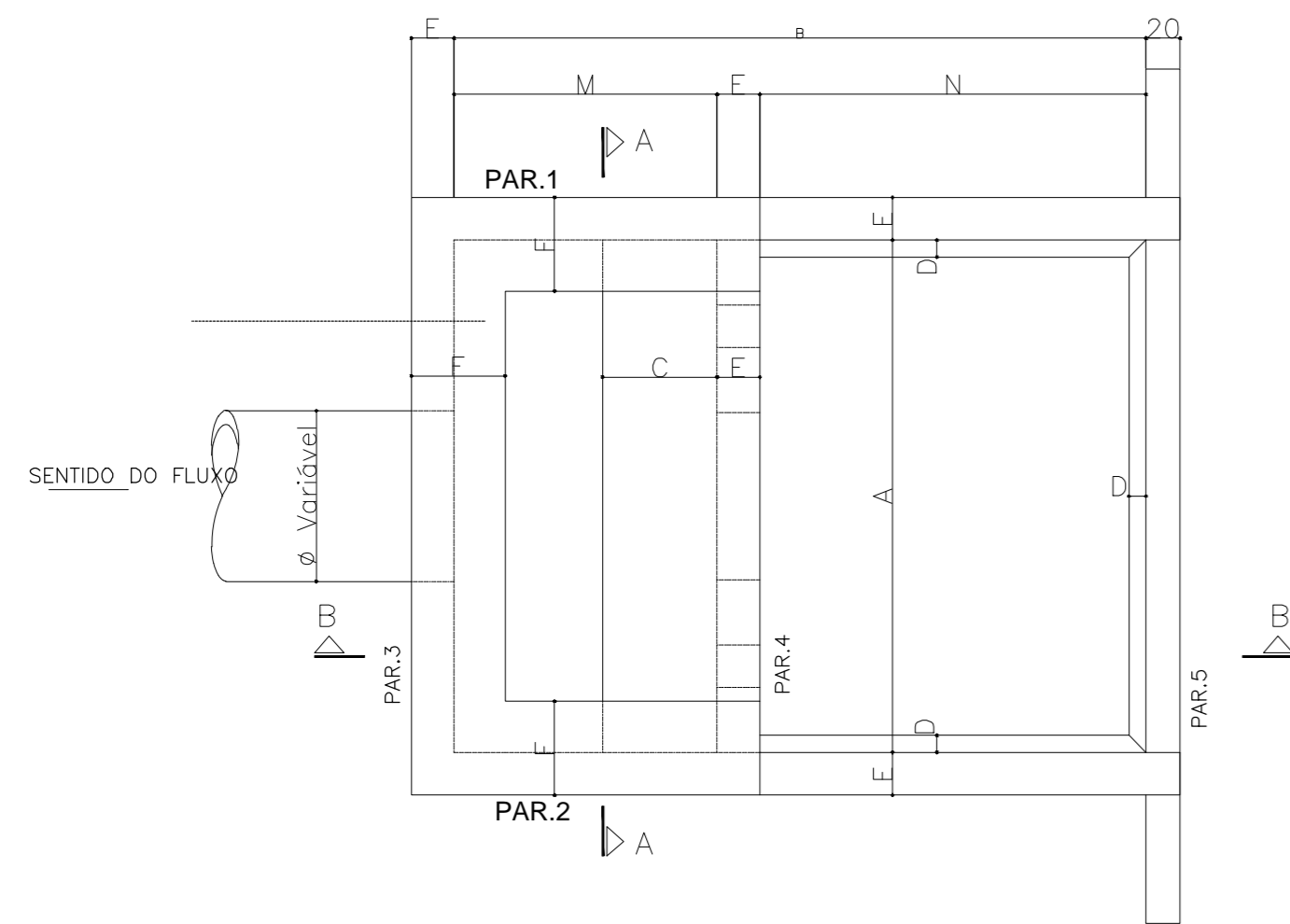


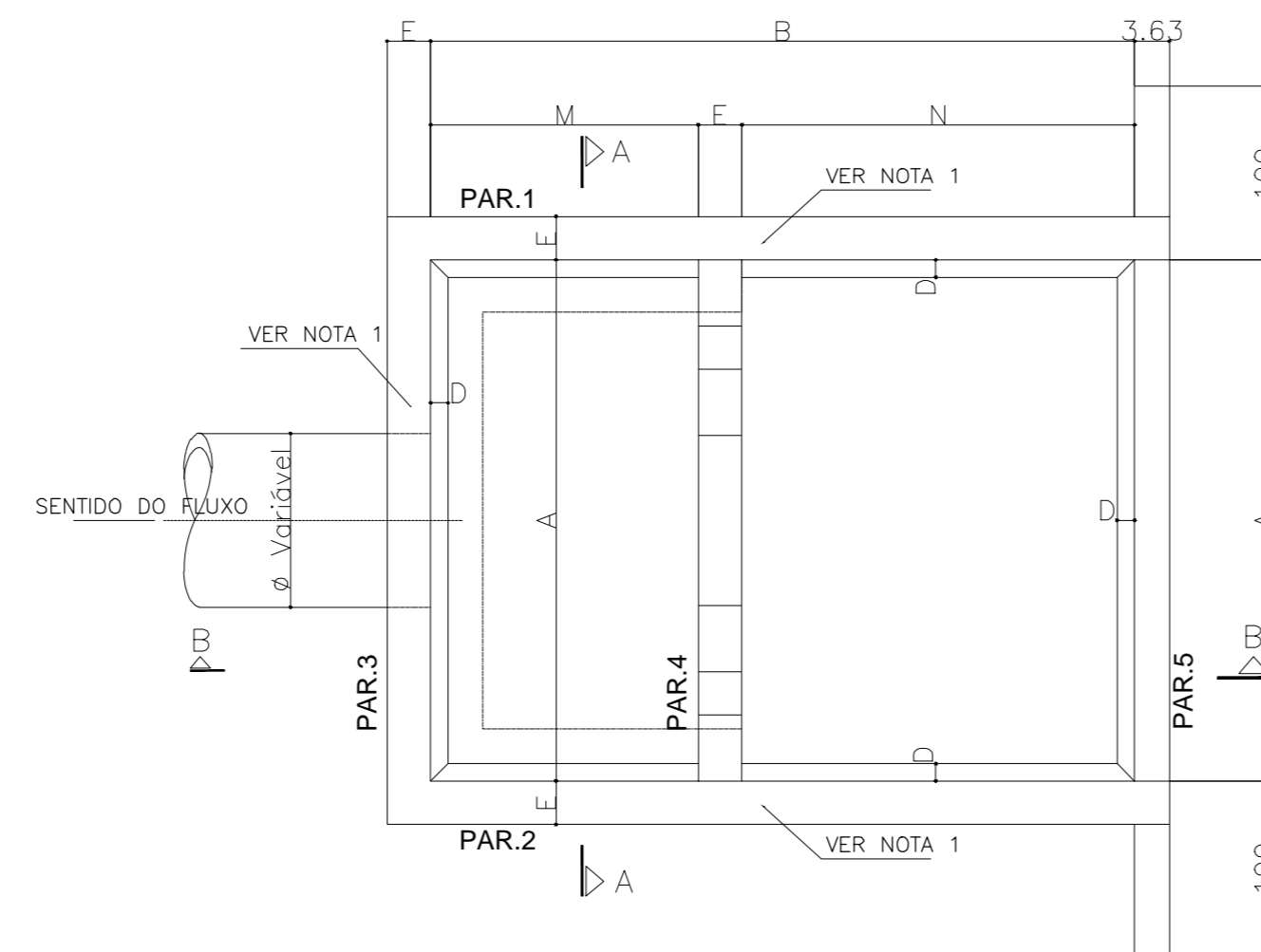
DISSIPADOR DE ENERGIA

UNIDADE QUALIDADE DE ÁGUA - TIGRE ADS

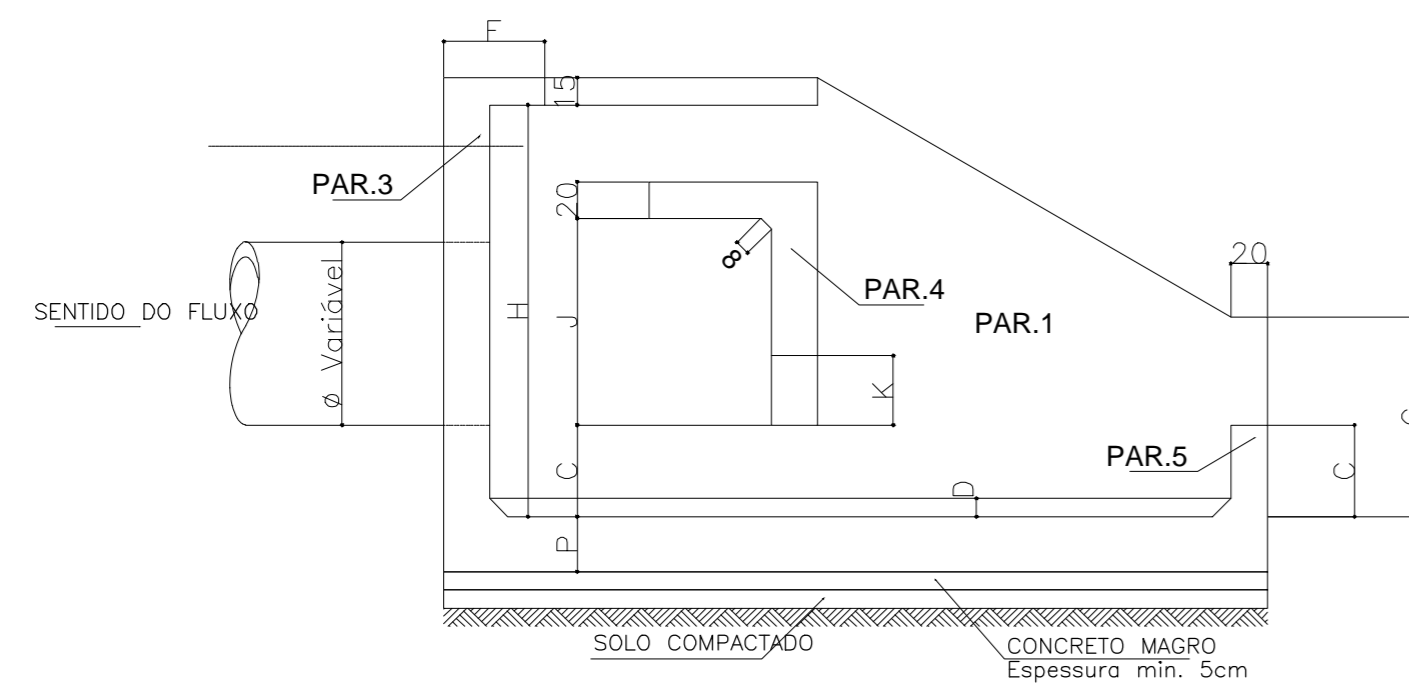
PLANTA SUPERIOR



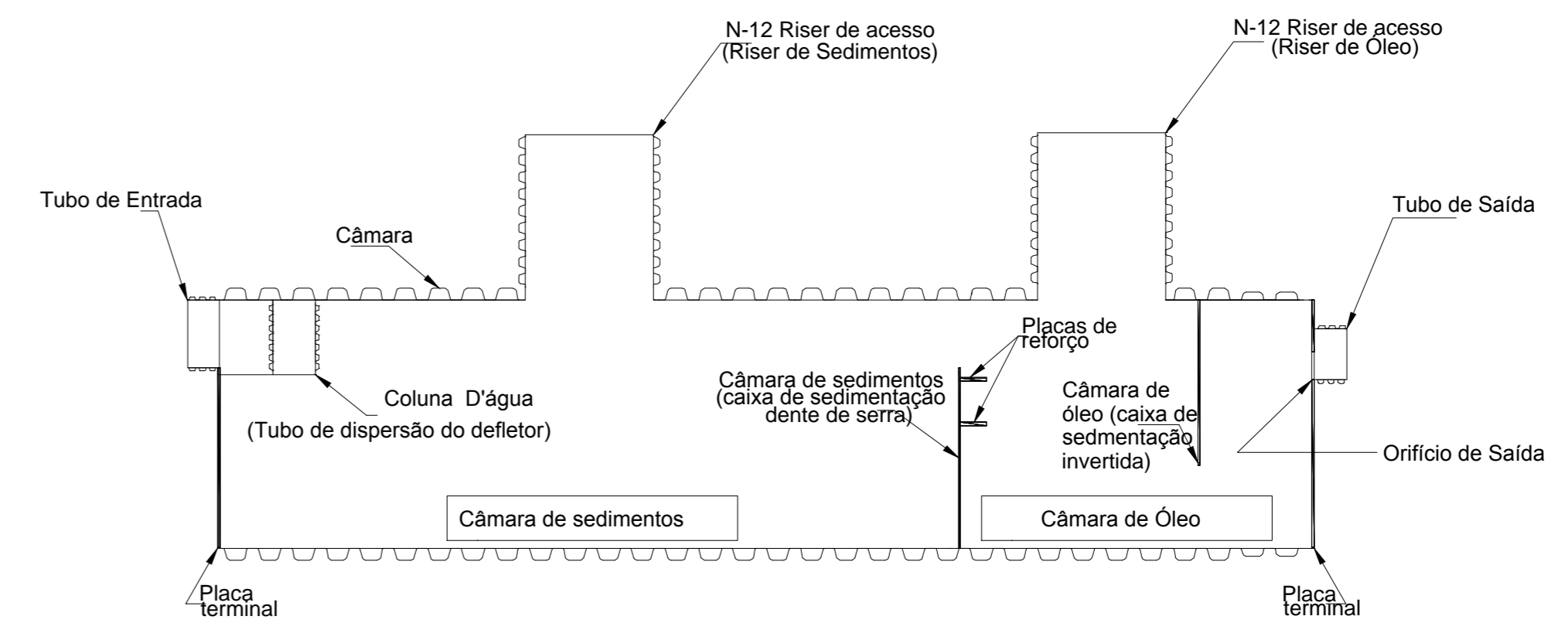
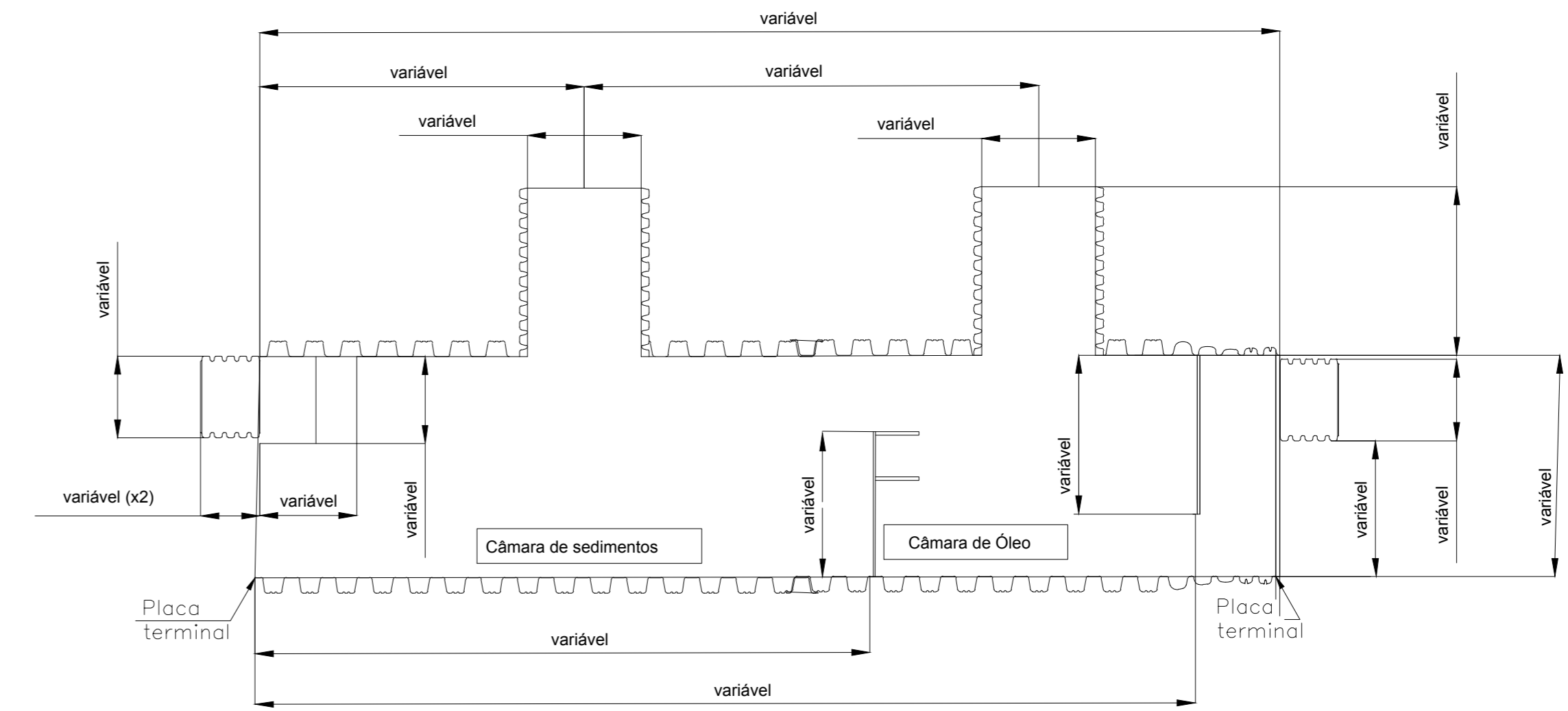
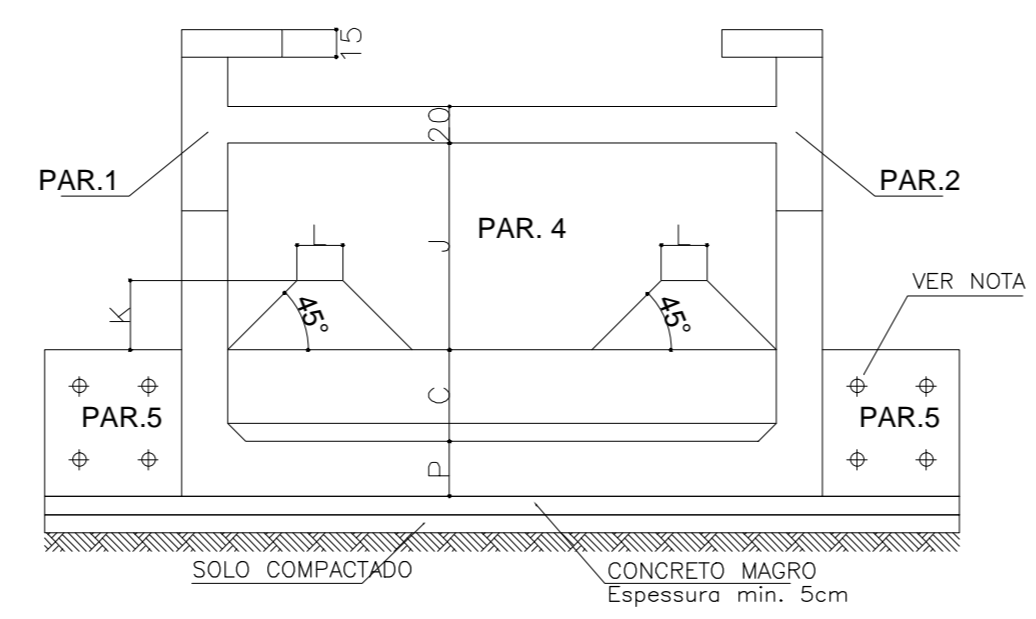
PLANTA DO FUNDO



CORTE - BB



CORTE - AA



DIMENSÕES	Ø (m)	A (m)	B (m)	C (m)	D (m)	E (m)	F (m)	G (m)	H (m)	J (m)	K (m)	L (m)	M (m)	N (m)	P (m)
DISSIPADOR A1	0,80	3,00	4,00	0,50	0,08	0,20	0,45	1,26	2,25	1,13	0,38	0,25	1,54	2,26	0,20
DISSIPADOR B1	<0,60	1,50	2,00	0,25	0,05	0,15	0,30	0,63	1,13	0,57	0,20	0,13	0,77	1,08	0,20
DISSIPADOR B2	0,60	2,00	2,66	0,33	0,06	0,15	0,35	0,84	1,50	0,75	0,25	0,17	1,05	1,46	0,20

QUANTIDADES	FERRO (kg)	FORMA (m³)	CONCRETO (m³)	LIMPEZA (m³)
DISSIPADOR A1	858	85,8	8,58	12
DISSIPADOR B2	422	42	4,53	6

OBSERVAÇÕES:

- 1 - MEDIDAS EM CENTÍMETROS, EXCETO ONDE INDICADO.
- 2 - CONCRETO ESTRUTURAL fck > 18 MPa, MAGRO fck > 10 MPa.

NOTA:

- 1 - EXECUTAR A DRENAGEM DO TERRENO EM TORNO DA LATERAL DA ESTRUTURA E DESCARREGAR OS DRENOS NA BACIA DE JUSANTE ATRAVÉS DOS TUBOS ATRAVESSANDO A PAR.5.

OBSERVAÇÕES:

- 1 - UNIDADES UQA'S CONFORME MODELO PADRÃO DO FORNECEDOR TIGRE-ADS.
- 2 - AS DIMENSÕES SERÃO CONFORME MODELO DESCRITOS EM RELATÓRIO.

		RT: LÚCIO M. LOPES RODRIGUES CREA: 8.378/D-DF	
PROJETO EXECUTIVO DE DRENAGEM			
DRN-		RA XXVII - JARDIM BOTÂNICO-DF PROJETO DO CONDOMÍNIO VERDE	
DISSIPADOR DE ENERGIA E UNIDADE QUALIDADE DE ÁGUA (UQA)			
FOLHA: 0404	ESCALA: SEM ESCALA	DATA: 10/2017	Var MDE: APROVO:
PROJETO: ARIA	CÁLCULO: ARIA	REVISÃO:	VISTO: NOVACAP