

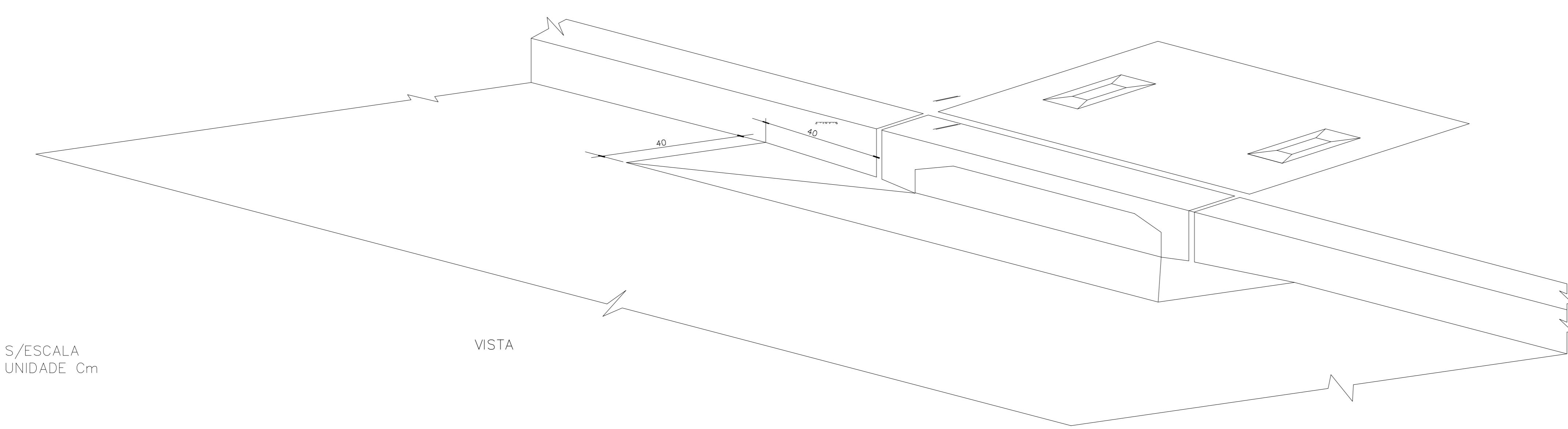
QUADRO DE FERROS

N	Ø	QUANTIDADE	COMPRIMENTOS	
			U. N. T.	T. O. T. A. L.
1	5/16"	2	1.51	3.02
2	3/8"	2	2.00	4.00
3	3/4"	9	0.34	3.06
4	3/4"	3	0.50	1.50
5	3/4"	3	0.50	1.50
6	1/4"	8	1.29	10.32
7	1/4"	7	0.99	6.93
8	1/4"	4	1.29	5.16
9	3/4"	7	0.99	6.93
10	3/8"	2	0.50	1.00

RESUMO DO QUADRO DE FERROS

AÇO	Ø	COMP (cm)	PESO TOTAL (Kg)
CA - 50	5/16"	3.02	1.16
CA - 50	1/4"	22.41	5.62
CA - 60	3/8"	4.00	2.24
CA - 60	3/4"	12.99	0.92
CA - 25	3/8"	1.00	0.56
P E S O T O T A L			10.50

NOTA
CÓPIA DO DESENHO PADRÃO
NOVACAP D e U 150/472B - BOCA DE LOBO



ARIA Empreendimentos Sustentáveis

RT: LÚCIO M. LOPES RODRIGUES CREA: 8.378/D-DF

PROJETO EXECUTIVO DE DRENAGEM

DRN- RA XXVII - JARDIM BOTÂNICO-DF PROJETO DO CONDOMÍNIO VERDE

BOCA DE LOBO

FOLHA: 0304	ESCALA: 1:2000	DATA: 10/2017	Vari MDE:	APROVO:
PROJETO: ARIA	CÁLCULO: ARIA	REVISÃO:	VISTO:	NOVACAP