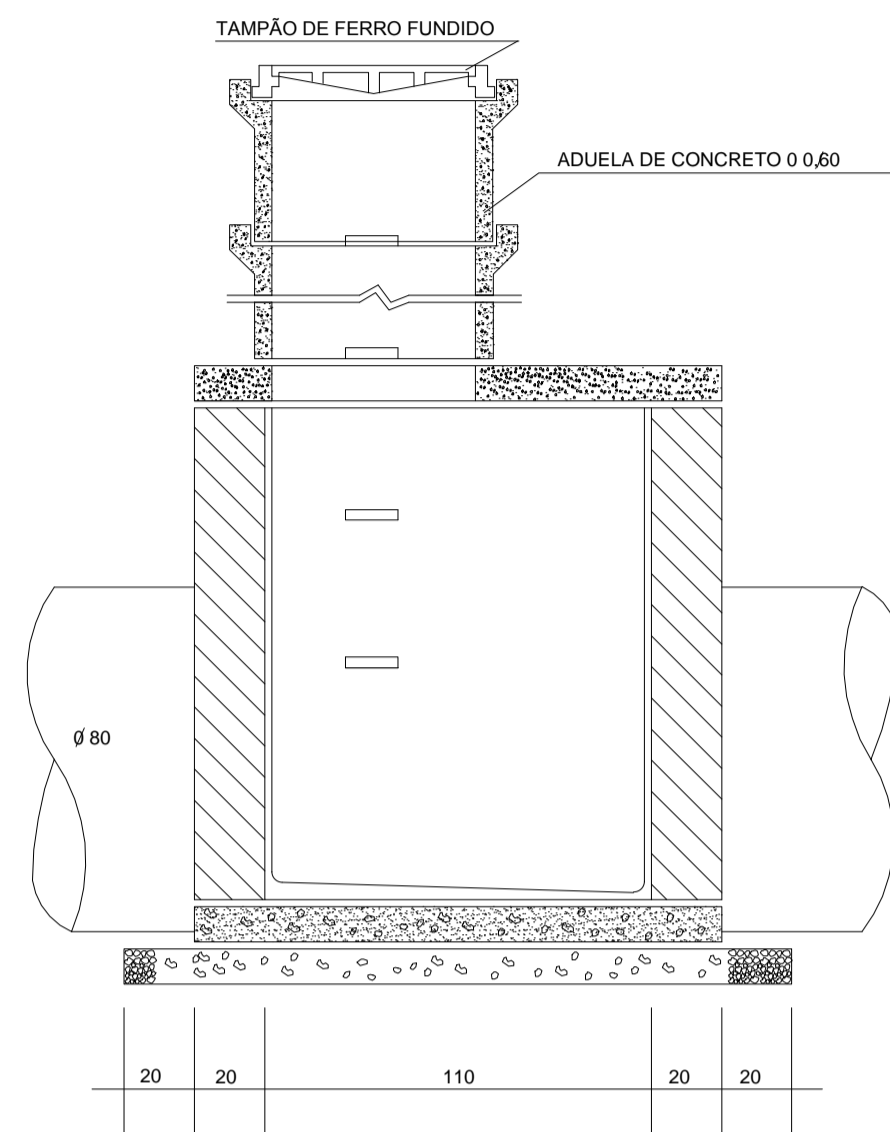
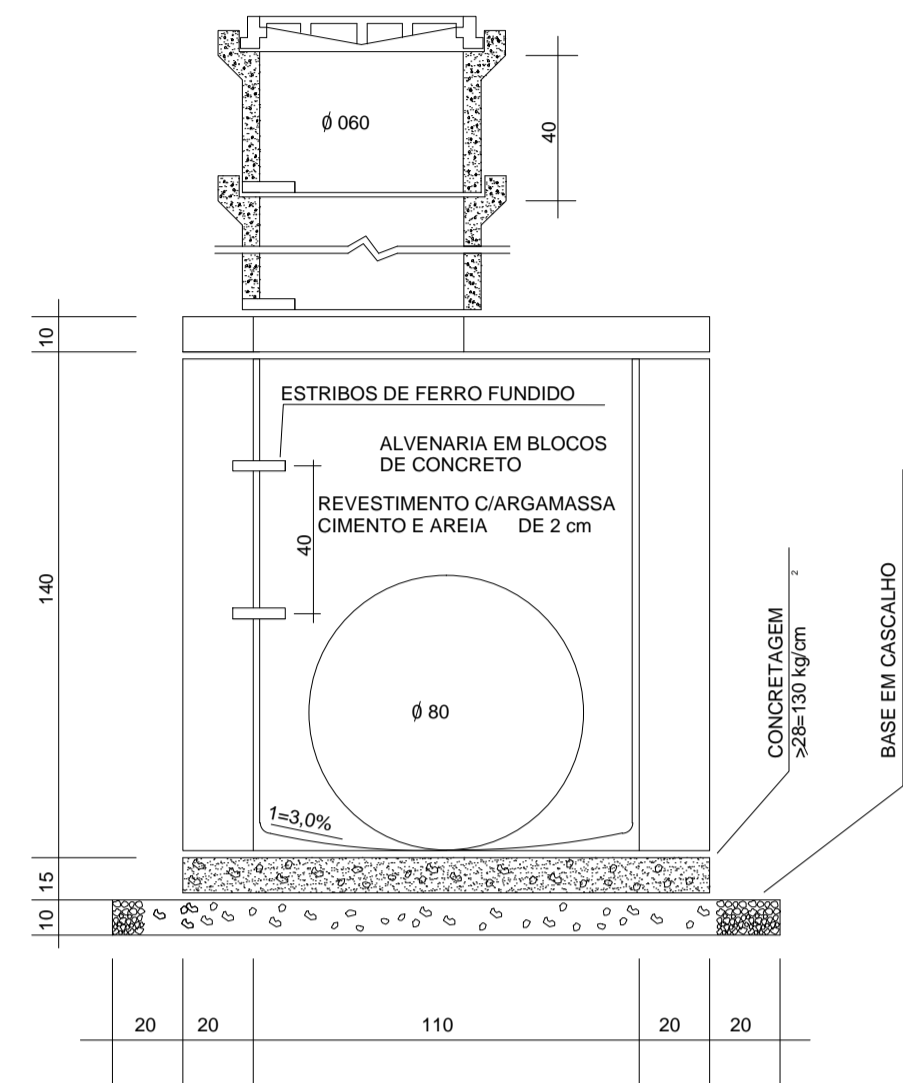


POÇO DE VISITA



CORTE B - B



CORTE A - A

NOTAS:

- 1- A EMPRESA ARIA EMPREENDIMENTOS SUSTENTÁVEIS ELABOROU O PROJETO COM REDES DE CONCRETO EM SUBSTITUIÇÃO AO PROJETO ANTERIOR COM REDES EM PISA. TODOS OS DEBENS DISPOSITIVOS PROJETADOS FORAM MANTIDOS CONFORME PROJETO ANTERIOR. FOI ABERTA UMA NOVA ART EM COMPLEMENTO À ART ANTERIOR (0720140000734) PARA A APROVAÇÃO DESTES PROJETO JUNTO AOS ÓRGÃOS COMPETENTES, TENDO COMO RESPONSÁVEL TÉCNICO O ENGENHEIRO LÚCIO MÁRIO LOPES RODRIGUES, CREA: 8.378/DF-DF.
- 2- TODO DIMENSIONAMENTO DAS BACIAS DE DETENÇÃO, SISTEMA EXTRAVASOR, TULIPA, SISTEMA DE CONTROLE QUALITATIVO, QUANTITATIVO, DISSIPADORES, VEREDOUROS E BOCAS DE LIXO FORAM DIMENSIONADOS PELA EMPRESA HIDROLÓGICA ENGENHARIA E CONSULTORIA L166, TENDO COMO RESPONSÁVEL TÉCNICO O ENGENHEIRO RONNIE WALLACE V. ARAÚJO, CREA: 27.357/D-PR.
- 3- TODAS AS PLANTAS DE DETALHAMENTO FORAM ELABORADAS PELA EMPRESA HIDROLÓGICA ENGENHARIA E CONSULTORIA L166, TENDO COMO RESPONSÁVEL TÉCNICO O ENGENHEIRO RONNIE WALLACE V. ARAÚJO, CREA: 27.357/D-PR.

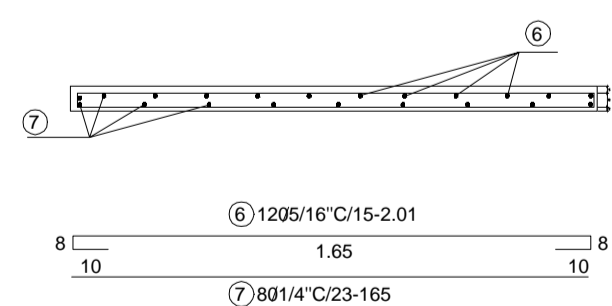
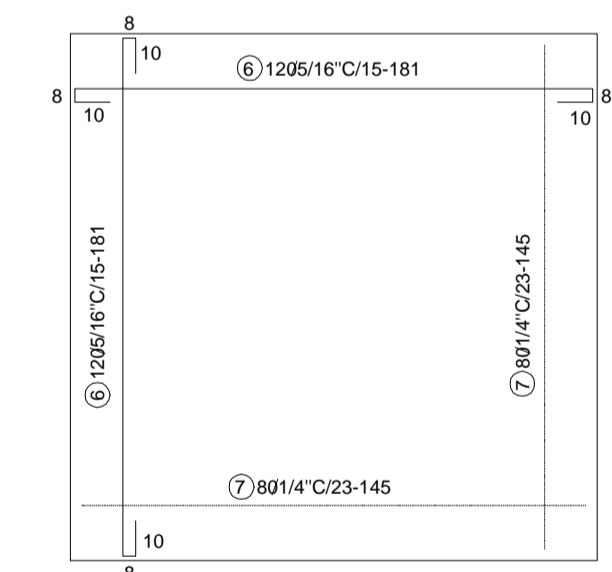
QUADRO DE FERROS

POS	QUANT.	Ø	COMPRIMENTOS	
			LIMIT.	TOTAL
1	20	1/4"	1,65	33,00
2	5	1/4"	VAR.	4,15
3	14	1/4"	VAR.	9,32
4	5	1/4"	VAR.	2,50
5	2	1/4"	2,50	5,00
6	24	5/16"	1,81	43,44
7	16	1/4"	1,45	23,20

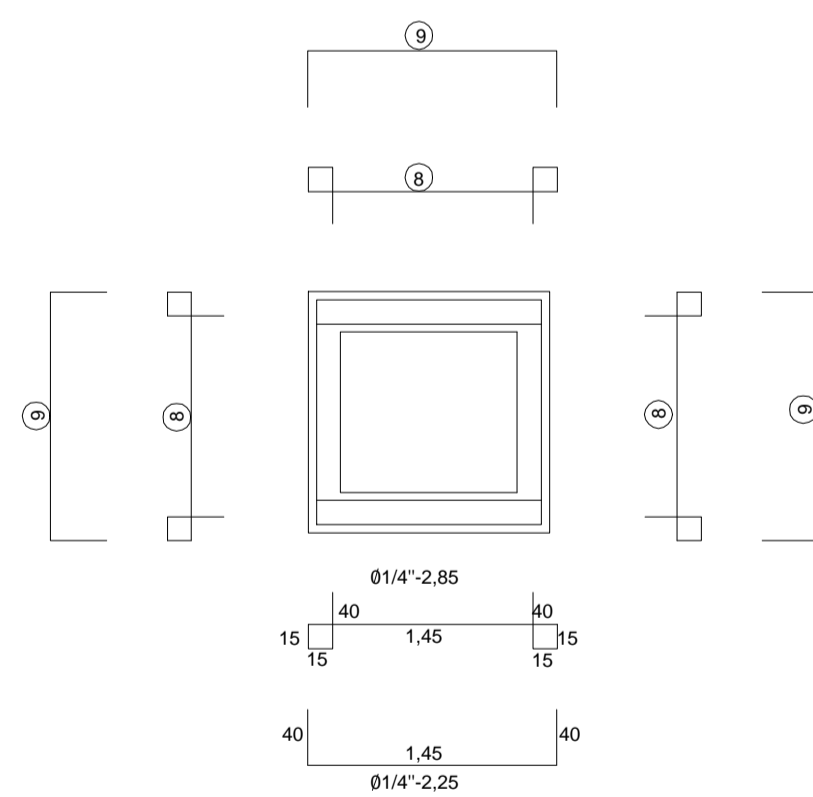
RESUMO

AÇO	Ø	COMP.	PESO
CA 50	1/4"	77,17	19,29
	5/16"	43,44	16,77
T O T A L			36,06

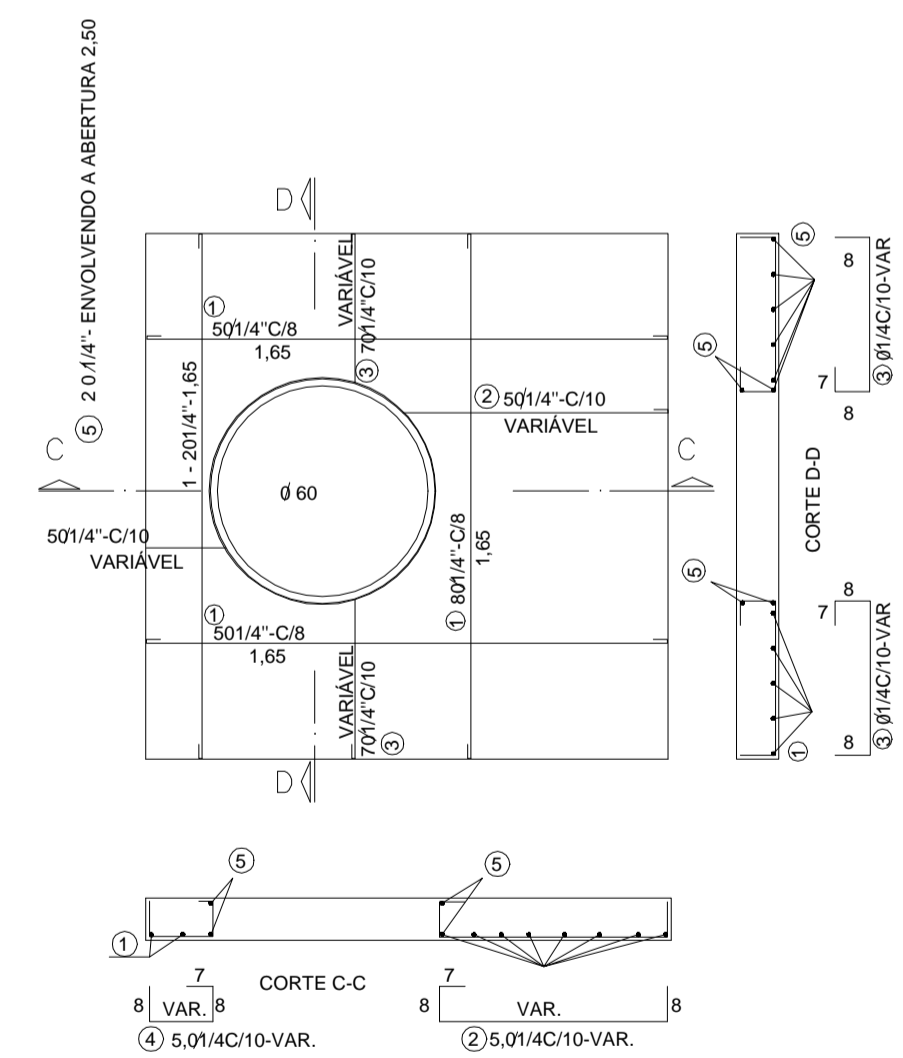
S/ESCALA
UNIDADE Cm



ARMAÇÃO DA LAJE INFERIOR



ARMAÇÃO DE ALVENARIA DE CAIXA COM DEGRAU (VER NOTA 4)



ARMAÇÃO DA LAJE SUPERIOR

NOTAS:

- 1) A ARMAÇÃO DA LAJE SUPERIOR PODERÁ SER COM O EMPREGO DE TELA - Q. 396 - DE AÇO CA-50 B.
- 2) A POSIÇÃO 5 DEVERÁ SER MANTIDA E ACRESCENTAR 2 Ø 1/4" CORRIDA, PRÓXIMO DA ADUELA.
- 3) PARA CAIXA COM DEGRAU A LAJE INFERIOR SERÁ DE 15cm, E 10cm PARA CAIXA SEM DEGRAU.
- 4) PARA AS CAIXAS COM DEGRAUS DAVERÃO SER COLOCADAS AS POSIÇÕES 10 E 11 EM CADA JUNTADA ALVENARIA.
- 5) PARA OS POÇOS DE VISITA C/Ø > 600 C/DEGRAU > 0,70m SERÃO USADA ESTE DETALHE.
- 6) O ATERRIO EM VOLTA DA CAIXA DEVERÁ SER COMPACTADO PARA AS CAIXAS COM DEGRAUS.
- 7) ESTE DESENHO É CÓPIA DO PADRÃO NOVACAP DEU 150/505
- 8) UNIDADES EM cm

			RT: LÚCIO M. LOPES RODRIGUES CREA: 8.378/DF-DF		
PROJETO DE DRENAGEM					
DRN-		RA XXVII - JARDIM BOTÂNICO-DF PROJETO DO CONDOMÍNIO VERDE			
DETALHES POÇO DE VISITA DE 800mm					
FOLHA: 0204	ESCALA: SEM ESCALA	DATA: 10/2017	VM DE:	APROVO:	
PROJETO: ARIA	CÁLCULO: ARIA	REVISÃO:	VISTO:	NOVACAP	