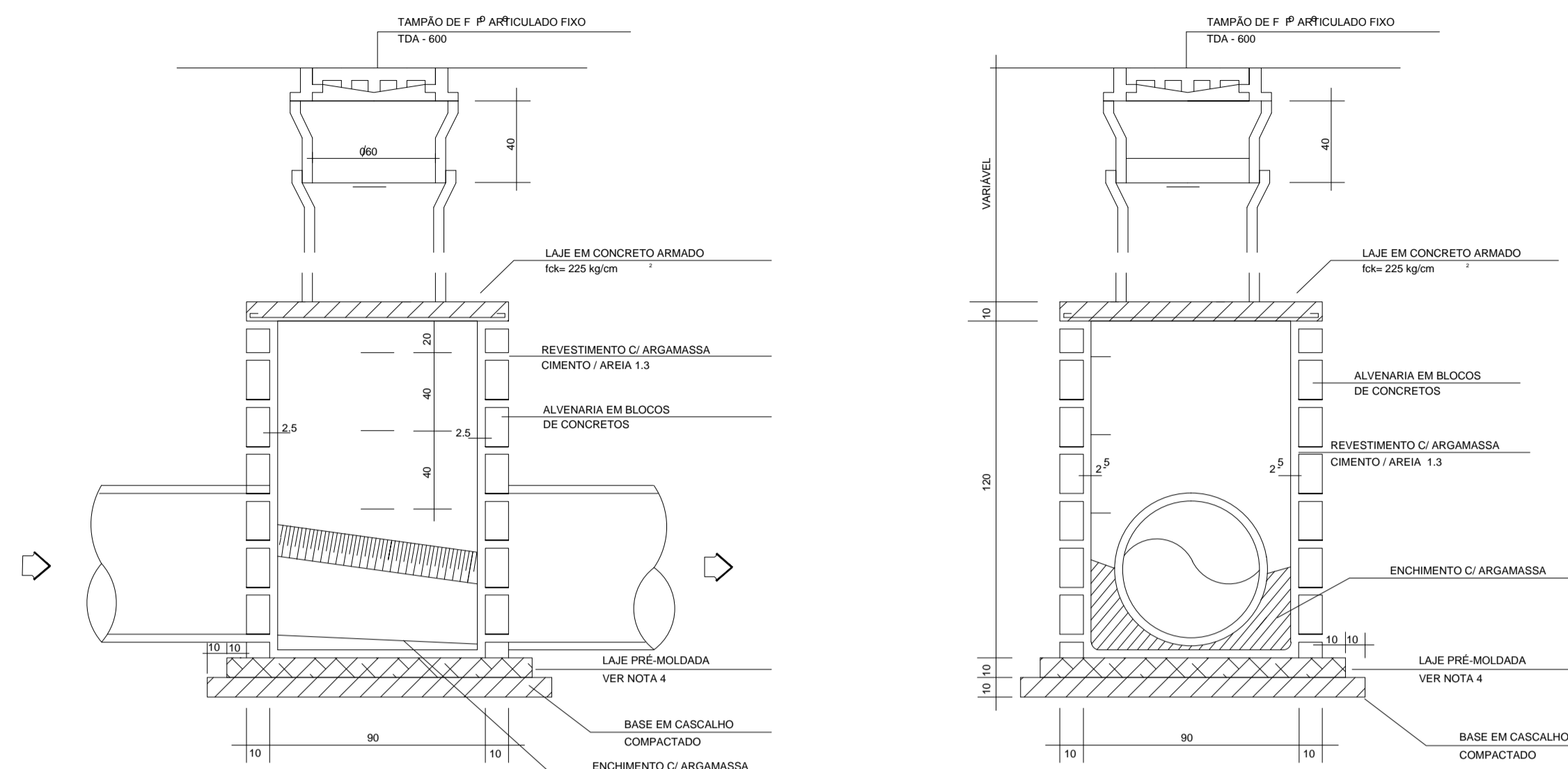
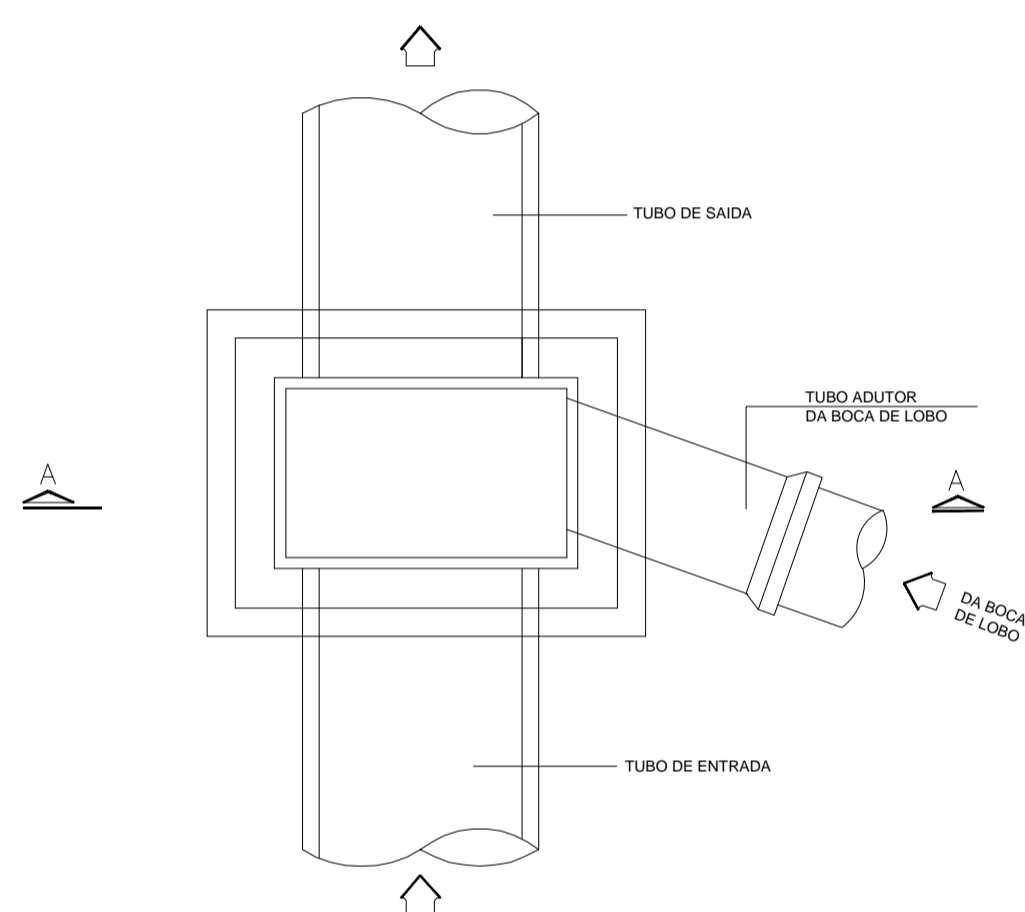


CORTE A : A
S/ESCALA

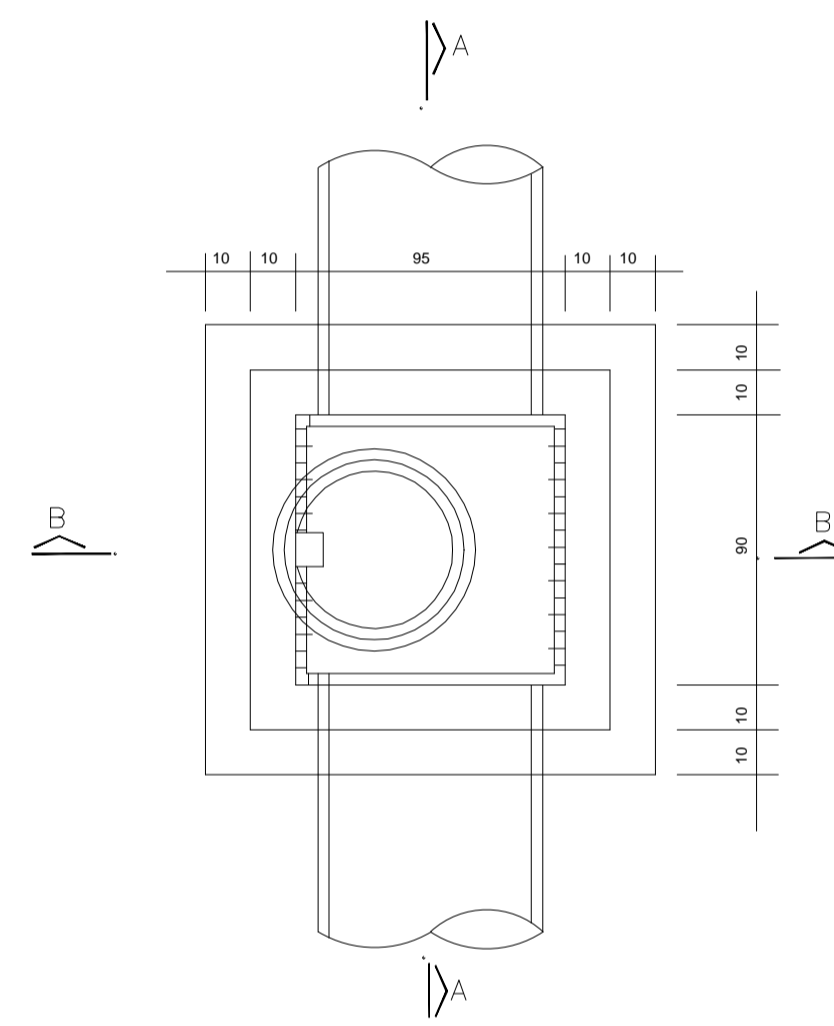


CORTE A : A
S/ESCALA

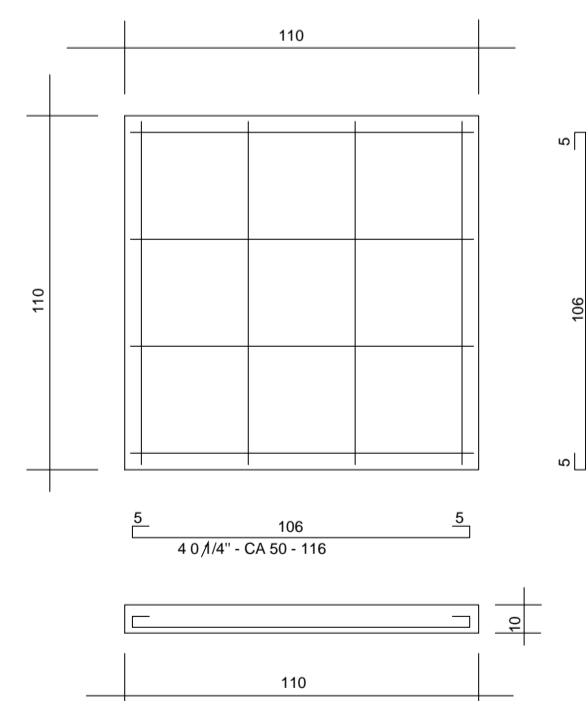
CORTE B : B
S/ESCALA



PLANTA
S/ESCALA

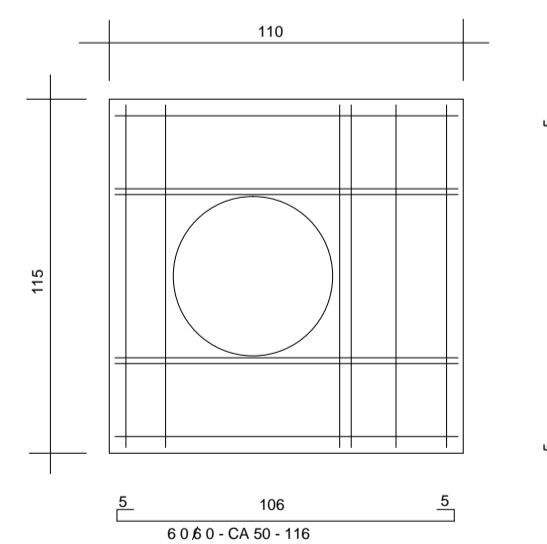


PLANTA
S/ESCALA



ARMAÇÃO DA LAJE
S/ESCALA

DETALHES DA CAIXA DE PASSAGEM
0 / <_6 cm



ARMAÇÃO DA LAJE
S/ESCALA

DETALHES DO POÇO DE VISITA
0 / <_6 cm

NOTAS:

- 1- A EMPRESA ARIA EMPREENDIMENTOS SUSTENTÁVEIS ELABOROU O PROJETO COM REDES DE CONCRETO EM SUBSTITUIÇÃO AO PROJETO ANTERIOR COM REDES EM PISA. TODOS OS DEBEMOS DISPOSITIVOS PROJETADOS FORAM MANTIDOS CONFORME PROJETO ANTERIOR. FOI ABERTA UMA NOVA ART EM COMPLEMENTO À ART ANTERIOR (0720140000734) PARA A APROVAÇÃO DESTE PROJETO JUNTO AOS ÓRGÃOS COMPETENTES, TENDO COMO RESPONSÁVEL TÉCNICO O ENGENHEIRO LÚCIO MÁRIO LOPES RODRIGUES, CREA: 8.378/DF-DF.
- 2- TODO DIMENSIONAMENTO DAS BACIAS DE DETENÇÃO, SISTEMA EXTRAVASOR, TULIPA, SISTEMA DE CONTROLE QUALITATIVO, QUANTITATIVO, DISSIPADORES, VERTEDEIROS E BOCAS DE LOBO FORAM DIMENSIONADOS PELA EMPRESA HIDROLÓGICA ENGENHARIA E CONSULTORIA Lda., TENDO COMO RESPONSÁVEL TÉCNICO O ENGENHEIRO RONNIE WALLACE V. ARAÚJO, CREA: 27.357/D-PR.
- 3- TODAS AS PLANTAS DE DETALHAMENTO FORAM ELABORADAS PELA EMPRESA HIDROLÓGICA ENGENHARIA E CONSULTORIA Lda., TENDO COMO RESPONSÁVEL TÉCNICO O ENGENHEIRO RONNIE WALLACE V. ARAÚJO, CREA: 27.357/D-PR.

NOTA:

- 1 - CÓPIA DO DESENHO PADRÃO NOVACAP - DeU 150/018.1
- 2 - DIMENSÕES EM CENTÍMETROS
- 3 - PARA LAJE PRÉ-MOLDADA OBSERVAR O DESENHO PADRÃO NOVACAP 150/847.1

		RT: LÚCIO M. LOPES RODRIGUES CREA: 8.378/DF	
PROJETO DE DRENAGEM			
DRN-		RA XXVII - JARDIM BOTÂNICO-DF PROJETO DO CONDOMÍNIO VERDE	
DETALHES POÇO DE VISITA DE ATÉ 600mm			
FOLHA: 0104	ESCALA: SEM ESCALA	DATA: 10/2017	Ver MDE:
PROJETO: ARIA	CÁLCULO: ARIA	REVISÃO:	VISTO:
			APROVO: NOVACAP